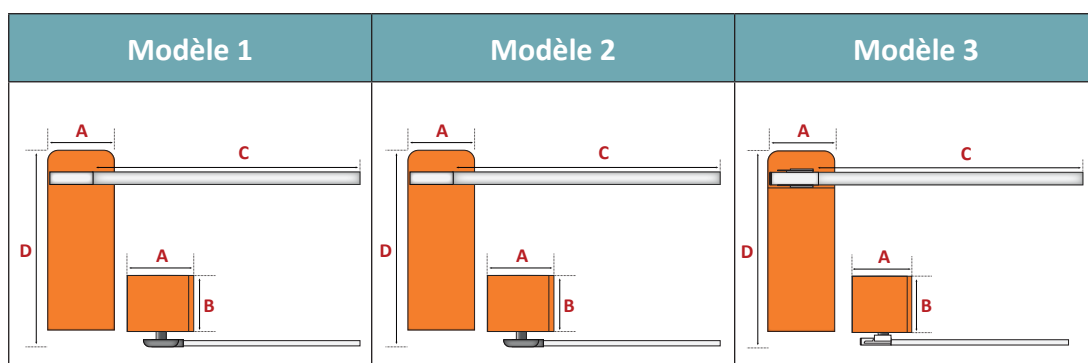


BARRIERE LEVANTE



Faisant partie intégrante de l'accès aux véhicules, **LES BARRIERES LEVANTES** ne sont plus à présenter. Permettant de réguler les entrées et les sorties en toute sécurité et de façon rapide, elles sont indispensables pour effectuer le contrôle des véhicules. Associée à un barrage routier, elles permettent de matérialiser le dispositif d'arrêt de véhicule. Les manœuvres des bornes escamotables, herses et barrages routier seront effectués sans danger grâce aux barrière levantes.



	Modèle 1	Modèle 2	Modèle 3
Référence	2060801	2060802	2060803
Hauteur (D)	1080	1080	1100
Longueur (C) du passage	5000	6000	3000
Fut	360 (A) x 250 (B)	360 (A) x 250 (B)	375 (A) x 375 (B)
Temps d'ouverture	3,5 sec	5,5 sec	1,2 sec
Diamètre	∅	∅	∅ 76

Barrière Levante haute performance conçu pour un usage intensif

Vous trouverez une gamme complète avec en particulier un modèle débrayable. Dans le cas où un véhicule heurte la lisse, elle est équipée d'un dispositif qui permet de la débrayer afin que la barrière ne soit pas endommagée. Quand le véhicule heurte la lisse, elle pivote vers l'avant. Elle est équipée d'une cellule photoélectrique de sécurité et d'une boucle magnétique.

